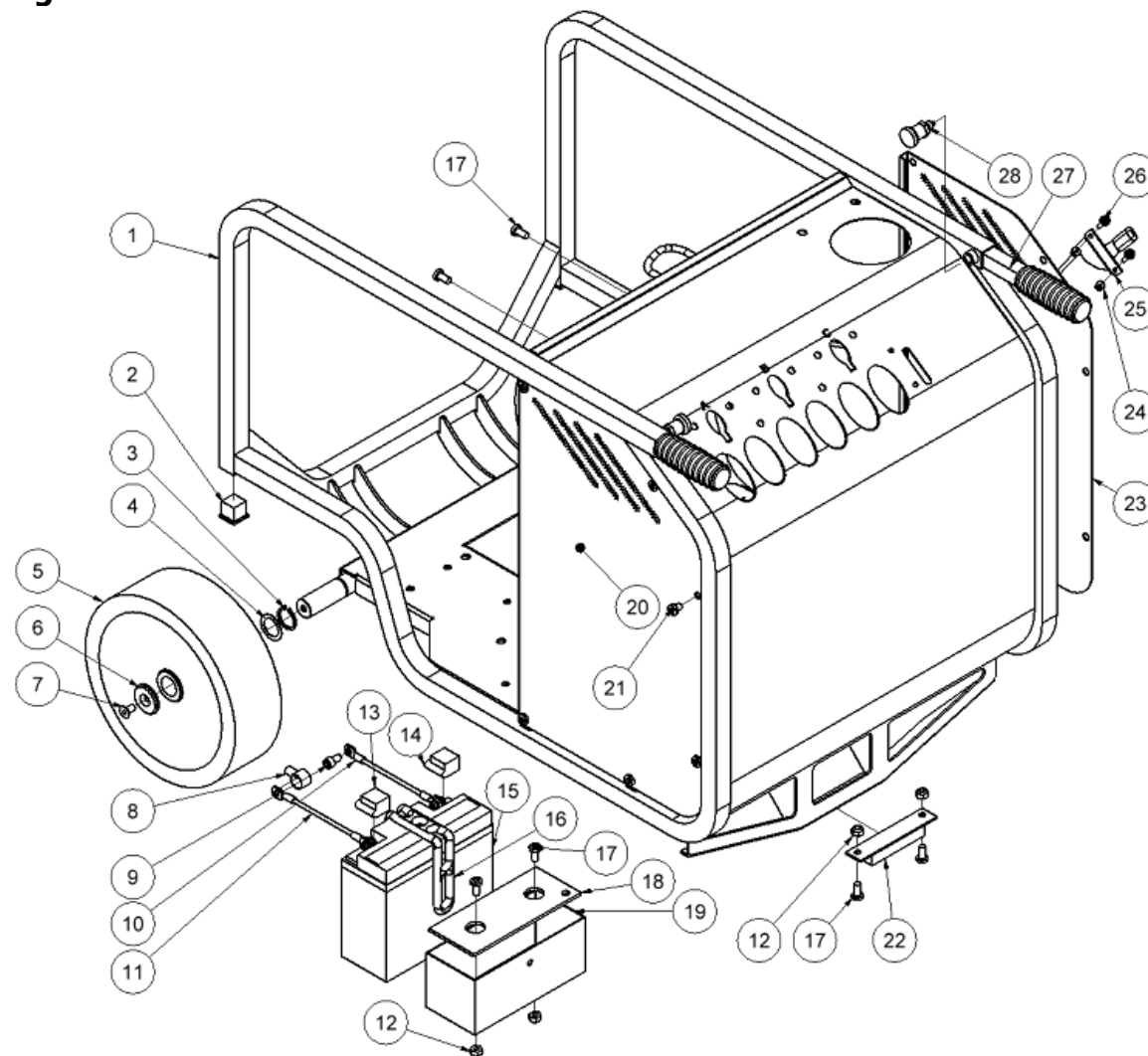


HPP18V MULTI FLEX Ersatzteilliste

Ab Seriennummer 13728

Fig. 1

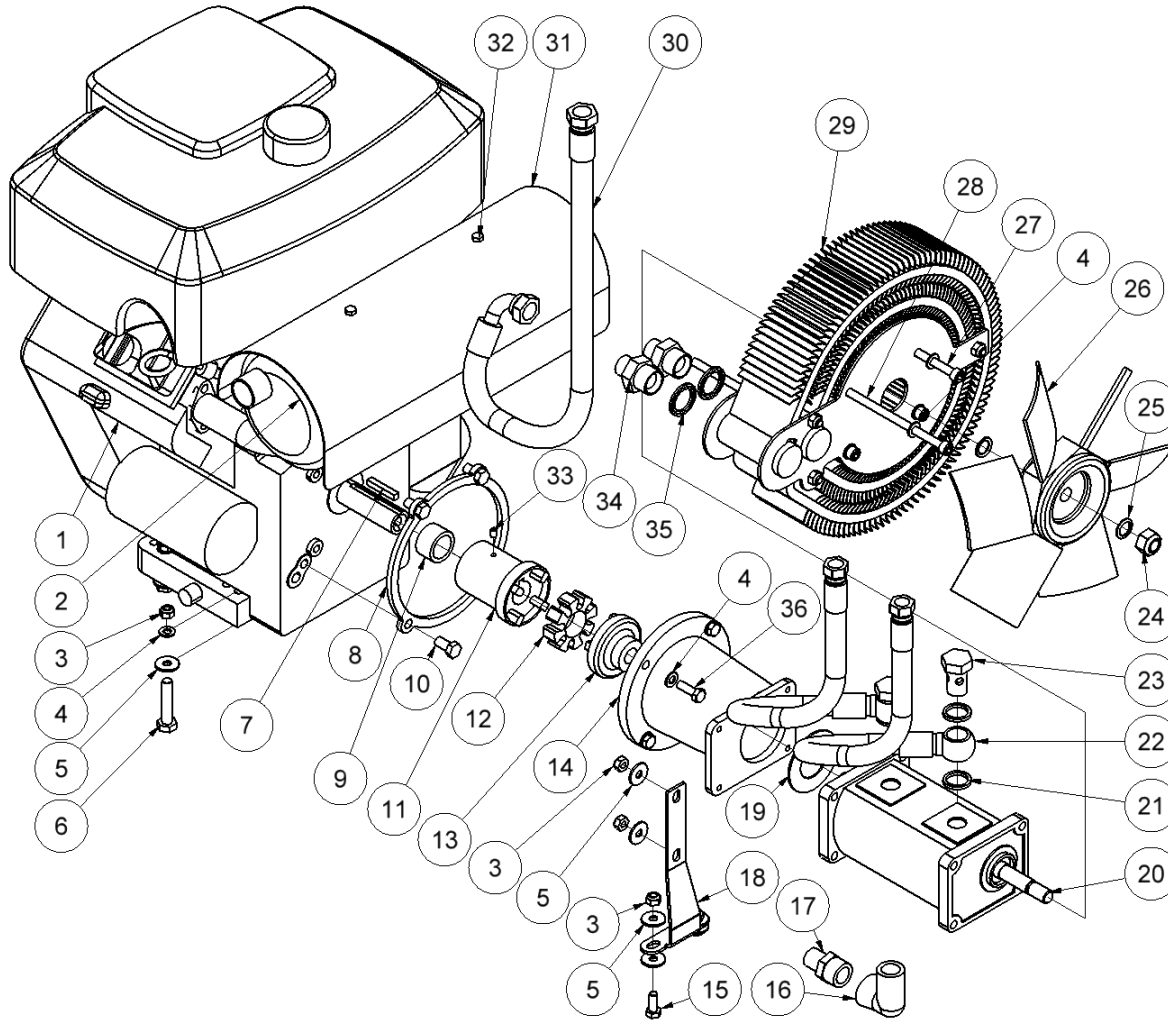


| Pos. | Bestell-Nr. | Bezeichnung | Stck. |
|------|-------------|----------------------------|-------|
| 1 | 8223352 | Chassis komplett MULTIFLEX | 1 |
| 2 | 7721125 | Verschußstopfen 25x25 | 2 |
| 3 | 7621098 | Sicherungsring AS25x2 | 2 |
| 4 | 7621100 | Paß-Scheibe 25/35/1 mm | 2 |
| 5 | 8722384 | Rad HPP13/18 | 2 |
| 6 | 8223321 | Radsperre | 2 |
| 7 | 7632539 | Schraube M8x16 | 2 |
| 8 | 7721950 | Verschuß (Batterie) | 1 |
| 9 | 7631395 | Schraube M8x14 | 1 |
| 10 | 9021949 | Kabel schwarz m/Kabelschuh | 1 |
| 11 | 9021948 | Kabel rot m/Kabelschuh | 1 |
| 12 | 7621010 | Sicherungsmutter M8 | 4 |
| 13 | 7721196 | Verschuß (Batterie) | 1 |
| 14 | 7721195 | Verschuß (Batterie) | 1 |
| 15 | 7321194 | Batterie 12V/17Amp | 1 |
| 16 | 7721198 | Gummihalterung | 1 |
| 17 | 7621044 | Schraube M8x16 | 6 |
| 18 | 8223395 | Batteriematte | 1 |
| 19 | 8223345 | Batteriegehäuse | 1 |
| 20 | 8223341 | Seitenplatte Recht | 1 |
| 21 | 7621042 | Schraube M8x10 | 12 |
| 22 | 8721095 | Gummifuß | 1 |
| 23 | 8223340 | Seitenplatte Links | 1 |
| 24 | 9922054 | Mutter M5 | 2 |
| 25 | 9022055 | Gashebel m/Kabel | 1 |
| 26 | 9922053 | Schraube M5x18 | 2 |
| 27 | 9022430 | Ausziehgriff m/Gummigriff | 2 |
| 28 | 7721197 | Bolzen Loctite 243 | 2 |

HPP18V MULTI FLEX Ersatzteilliste

Ab Seriennummer 13728

Fig. 2

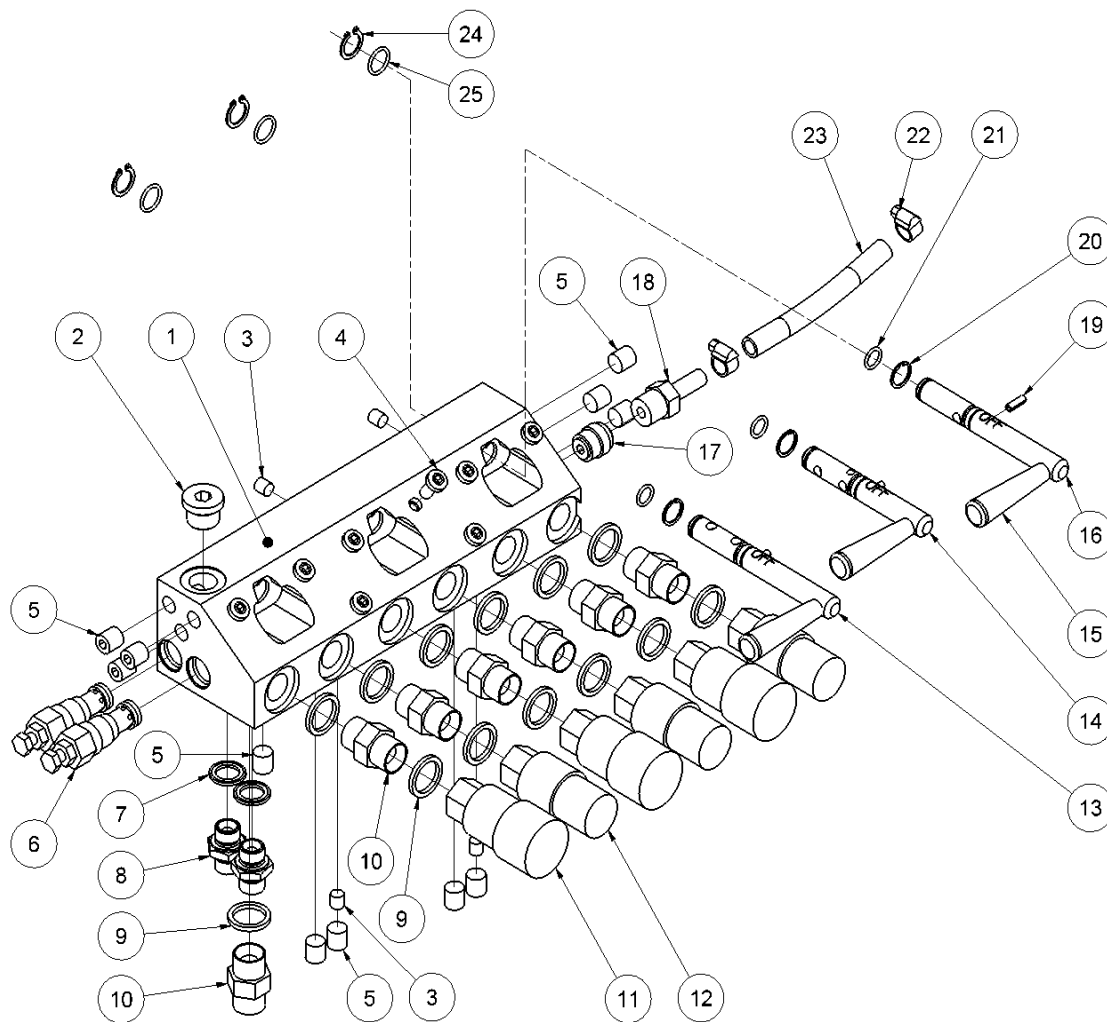


| Pos. | Bestell-Nr. | Bezeichnung | Stck. |
|------|-------------|--|-------|
| 1 | 7321057 | Motor 18 PS Vanguard | 1 |
| 2 | 8221478 | Auspuff | 1 |
| 3 | 7621010 | Sicherungsmutter M8 | 8 |
| 4 | 7621171 | Scheibe M8 | 12 |
| 5 | 7621035 | Scheibe M8 | 10 |
| 6 | 7621335 | Schraube M8x45 | 4 |
| 7 | 7621480 | Paßfeder | 1 |
| 8 | 8223051 | Führungsring | 1 |
| 9 | 8221560 | Distanzstück | 1 |
| 10 | 9931540 | Schraube | 4 |
| 11 | 7421066 | Kupplung Motorteil | 1 |
| 12 | 7421083 | Gummikupplung | 1 |
| 13 | 7421067 | Kupplung Pumpe | 1 |
| 14 | 7421068 | Kupplungsgehäusesatz Pos. 12, 33, 34 | 1 |
| 15 | 7632766 | Schraube M8x20 | 2 |
| 16 | 7421952 | Winkelfitting 3/4"x3/4" Loctite 542 | 1 |
| 17 | 7421336 | Schlauchstutzen 3/4"x3/4" Loctite 542 | 1 |
| 18 | 8221977 | Stützbeslag | 1 |
| 19 | 9922133 | Zentrierscheibe | 1 |
| 20 | 7421946 | Pumpe 6,3x6,3 ccm | 1 |
| 21 | 7521072 | Dichtring 1/2" | 4 |
| 22 | 8721951 | Druckschlauch | 2 |
| 23 | 7421062 | Ölleitungsschraube 1/2" | 2 |
| 24 | 7621111 | Mutter M14x1,5 | 1 |
| 25 | 7621117 | Federscheibe M14 | 2 |
| 26 | 8321561 | Ventilator ø280-6 | 1 |
| 27 | 7622331 | Schraube M8x190 Din 912 8.8 Loctite 243 - 15 Nm | 2 |
| 28 | 7621972 | Schraube M8x220 Loctite 243 - 15 Nm | 2 |
| 29 | 2121103 | Kühler komplett | 1 |
| 30 | 8721974 | Kühler druckschlauch | 1 |
| 31 | 8221337 | Auspuffschirm | 1 |
| 32 | 7621040 | Schraube M6x10 | 2 |
| 33 | 7621032 | Gewindestift M6x8 Loctite 243 | 1 |
| 34 | 7421582 | Fitting 1/2"x3/4" Loctite 542 | 2 |
| 35 | 7521118 | Dichtring 3/4 | 2 |
| 36 | 7621038 | Schraube 5/16" UNFx25 Loctite 243 | 4 |

HPP18V MULTI FLEX Ersatzteilliste

Ab Seriennummer 13728

Fig. 3

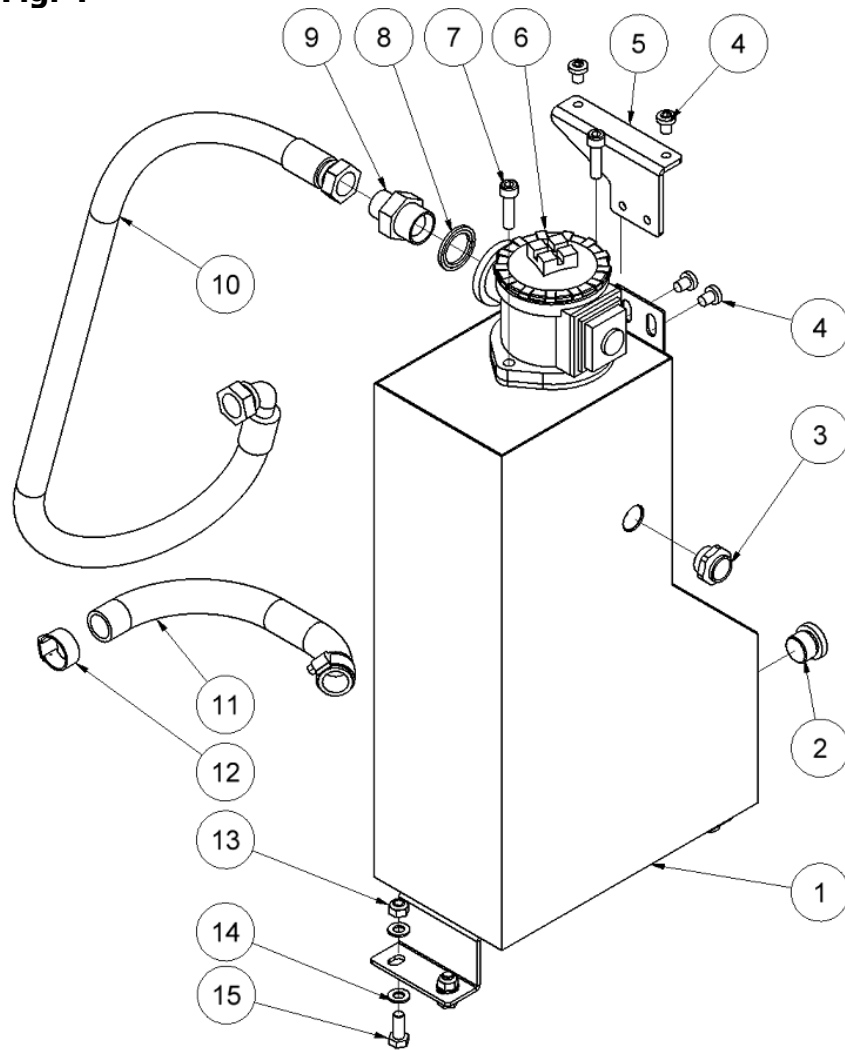


| Pos. | Bestell-Nr. | Bezeichnung | Stck. |
|------|-------------|---|-------|
| 1 | 8221932 | Ventilblock | 1 |
| 2 | 7621075 | Gewindeverschluß 1/2" m/Dicht. | 1 |
| 3 | 7621037 | Verschlußschraube 1/8" <i>Loctite 542</i> | 4 |
| 4 | 7621044 | Schraube M8x16 | 8 |
| 5 | 7622357 | Verschlußschraube 1/4" <i>Loctite 542</i> | 11 |
| 6 | 7421587 | Druckbegrenzungsventil <i>40 Nm</i> | 2 |
| 7 | 7521017 | Dichtring 3/8" | 2 |
| 8 | 7421771 | Nippel 3/8"x3/8" | 2 |
| 9 | 7521072 | Dichtring 1/2" | 13 |
| 10 | 7421063 | Nippel 1/2"x1/2" BSP | 7 |
| 11 | 7401142 | Schnellkupplung 1/2" BSP Träger | 3 |
| 12 | 7401141 | Schnellkupplung 1/2" BSP Stecker | 3 |
| 13 | 8221933 | Schieber A | 1 |
| 14 | 8221934 | Schieber B | 1 |
| 15 | 7721094 | Hebel ON/OFF <i>Loctite 243</i> | 3 |
| 16 | 8221935 | Schieber C | 1 |
| 17 | 7421733 | Rückschlagventil | 1 |
| 18 | 7421735 | Schlauchstutzen 3/8"x1/2" <i>Loctite 542</i> | 1 |
| 19 | 7621050 | Spannhülse ø5x14 | 3 |
| 20 | 7621097 | Sicherungsring AV15 | 3 |
| 21 | 7521135 | O-Ring 11x2 mm | 3 |
| 22 | 7421740 | Schlauchschelle 3/8" | 2 |
| 23 | 9022052 | Schlauch 3/8" | 1 |
| 24 | 7621096 | Sicherungsring A15 | 3 |
| 25 | 7521134 | O-Ring 15x2 mm | 3 |
| - | 2121971 | Ventilblock komplett MULTI FLEX | 1 |

HPP18V MULTI FLEX Ersatzteilliste

Ab Seriennummer 13728

Fig. 4

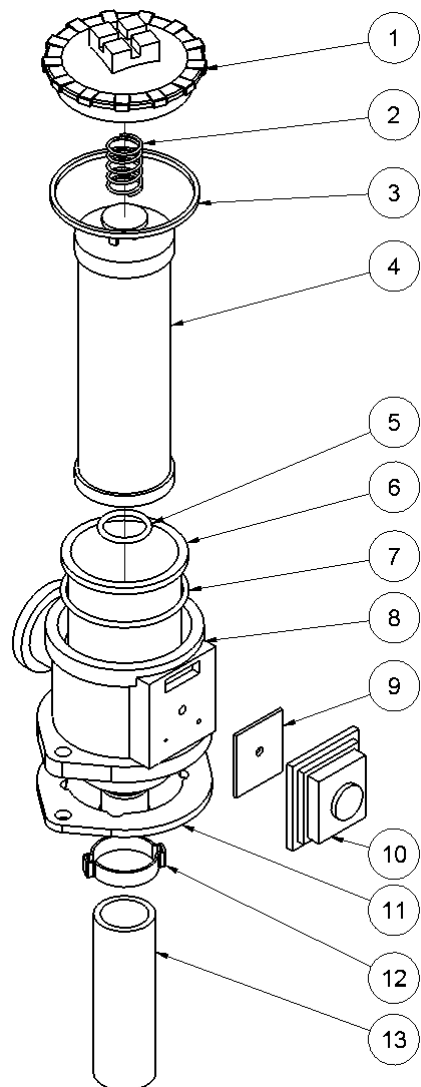


| Pos. | Part No. | Description | Pcs. |
|------|----------|--------------------------------------|------|
| 1 | 8223342 | Hydrauliktank HPP18 | 1 |
| 2 | 7621075 | Gewindeverschluß 1/2" m/Dicht. | 1 |
| 3 | 7721099 | Ölauge 1/2" m/Dichtung | 1 |
| 4 | 7621042 | Schraube M8x10 <i>Loctite 243</i> | 4 |
| 5 | 8223343 | Tankhalterung | 1 |
| 6 | 8421092 | Filter komplett <i>See fig.5</i> | 1 |
| 7 | 7621045 | Schraube M8x30 <i>Loctite 243</i> | 2 |
| 8 | 7521118 | Dichtring 3/4" | 1 |
| 9 | 7421582 | Nippel 1/2"x3/4" | 1 |
| 10 | 8721583 | Kühler Druckschlauch | 1 |
| 11 | 9021479 | Saugschlauch | 1 |
| 12 | 7421082 | Schlauchschelle 3/4" | 2 |
| 13 | 7621010 | Sicherungsmutter M8 | 4 |
| 14 | 7621171 | Scheibe M8 | 8 |
| 15 | 7623004 | Schraube M8x18 | 4 |

HPP18V MULTI FLEX Ersatzteilliste

Ab Seriennummer 13728

Fig. 5



| Pos. | Varenr. | Beskrivelse | Antal |
|------|---------|---|-------|
| 1 | 9421189 | Filterdeckel | 1 |
| 2 | 9421193 | Filterfeder | 1 |
| 3 | 9421502 | Dichtung f/Filterdeckel <i>Indgår i 9421188</i> | 1 |
| 4 | 9421190 | Filterelement | 1 |
| 5 | - | O-ring $\varnothing 3 \times 22$ <i>Indgår i 9421188</i> | 1 |
| 6 | - | Filtertasse | 1 |
| 7 | - | O-ring $\varnothing 3 \times 60$ <i>Indgår i 9421188</i> | 1 |
| 8 | - | Filtergehäuse | 1 |
| 9 | 9422041 | Entlüftungsfilter | 1 |
| 10 | 9422042 | Deckel f/Entlüftungsfilter | 1 |
| 11 | - | Dichtung <i>Indgår i 9421188</i> | 1 |
| 12 | 7621789 | Schlauchklemme | 1 |
| 13 | 9022043 | Filterschlauch | 1 |
| - | 9421188 | Dichtungssatz Filter <i>Pos. 3, 5, 7 og 11</i> | 1 |
| - | 8421092 | Filter komplet <i>Pos. 1-13</i> | 1 |